
Opis

Rozdzielacz wstępnie zmontowany R553D składa się z:

- 1 rozdzielacza zasilającego z zaworami odcinającymi, równoważącymi z pamięcią mechaniczną.
- 1 rozdzielacza powrotnego z ręcznymi zaworami odcinającymi, odpowiednimi do sterowania termoelektronicznego.
- Metalowe uchwyty.
- Zestaw etykiet samoprzylepnych do identyfikacji różnych obwodów.
- 1 klucz R558.

Wersje i kody produktu

Kod produktu	Przyłącza rozdzielacza x wyjścia	Ilość wyjść	Szafka podtynkowa *	
			Seria	Kod produktu
R553ZY002	1" x M 18	2	R500-2 Głębokość 85÷130 mm	R500Y221
R553ZY003		3		R500Y221
R553ZY004		4		R500Y222
R553ZY005		5		R500Y222
R553ZY006		6		R500Y222
R553ZY007		7		R500Y222
R553ZY008		8		R500Y223
R553ZY009		9		R500Y223
R553ZY010		10		R500Y223
R553ZY011		11		R500Y224
R553ZY012		12		R500Y224
R553ZY022		1 1/4" x M 18		2
R553ZY023	3		R500Y221	
R553ZY024	4		R500Y222	
R553ZY025	5		R500Y222	
R553ZY026	6		R500Y222	
R553ZY027	7		R500Y222	
R553ZY028	8		R500Y223	
R553ZY029	9		R500Y223	
R553ZY030	10		R500Y223	
R553ZY031	11		R500Y224	
R553ZY032	12		R500Y224	
R553ZY042	1" x 3/4"E		2	R500-2 Głębokość 85÷130 mm
R553ZY043		3	R500Y221	
R553ZY044		4	R500Y222	
R553ZY045		5	R500Y222	
R553ZY046		6	R500Y222	
R553ZY047		7	R500Y222	
R553ZY048		8	R500Y223	
R553ZY049		9	R500Y223	
R553ZY050		10	R500Y223	
R553ZY051		11	R500Y224	
R553ZY052		12	R500Y224	

Kod produktu	Przyłącza rozdzielacza x wyjścia	Ilość wyjść	Szafka podtynkowa *			
			Seria	Kod produktu		
R553Y002	1" x M 18	2	R500 Głębokość 110 mm	R500Y101		
R553Y003		3		R500Y101		
R553Y004		4		R500Y102		
R553Y005		5		R500Y102		
R553Y006		6		R500Y102		
R553Y007		7		R500Y102		
R553Y008		8		R500Y103		
R553Y009		9		R500Y103		
R553Y010		10		R500Y103		
R553Y011		11		R500Y104		
R553Y012		12		R500Y104		
R553Y024		1 1/4" x M 18		4	R500 Głębokość 110 mm	R500Y102
R553Y025	5		R500Y102			
R553Y026	6		R500Y102			
R553Y027	7		R500Y102			
R553Y028	8		R500Y103			
R553Y029	9		R500Y103			
R553Y030	10		R500Y103			
R553Y031	11		R500Y104			
R553Y032	12		R500Y104			
R553EY002	1" x 3/4"E		2	R500 Głębokość 110 mm		R500Y101
R553EY003			3			R500Y101
R553EY004			4			R500Y102
R553EY005		5	R500Y102			
R553EY006		6	R500Y102			
R553EY007		7	R500Y102			
R553EY008		8	R500Y103			
R553EY009		9	R500Y103			
R553EY010		10	R500Y103			
R553EY011		11	R500Y104			
R553EY012		12	R500Y104			


***Notka.**

Szafa jest wybierana z uwzględnieniem wielkości armatury pośredniej R554D i zaworu kulowego R259D.


Szafki podtynkowe do rozdzielaczy

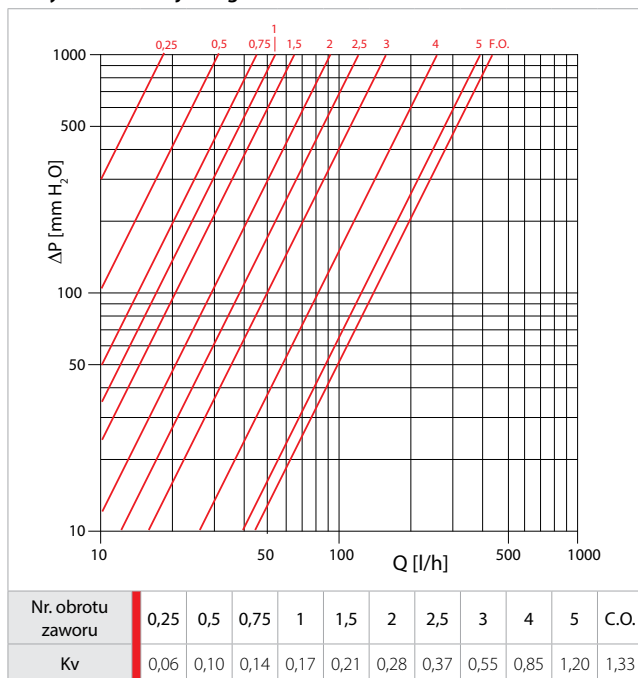
Seria	Kod produktu	Wymiary szafki [mm] (L x H x D)
R500-2	R500Y221	400 x 650÷740 x 85÷130
	R500Y222	600 x 650÷740 x 85÷130
	R500Y223	800 x 650÷740 x 85÷130
	R500Y224	1000 x 650÷740 x 85÷130
	R500Y225	1200 x 650÷740 x 85÷130
R500	R500Y101	400 x 460 x 110
	R500Y102	600 x 460 x 110
	R500Y103	800 x 460 x 110
	R500Y104	1000 x 460 x 110

Dane techniczne

- Zakres temperatury: 5÷110 °C
- Maks. Ciśnienie robocze: 10 bar
- Odległość między osiami wyjść: 50 mm

Materiały

- Rozdzielacz: miedź
- Uszczelnienie: EPDM
- Uchwyty: stal ocynkowana

Straty ciśnienia dla jednego obwodu

Komponenty
Rozdzielacz

- Kolektor zasilający składa się z mosiężnego korpusu ciągniętego ze specjalnego stopu, zawiera zawory równoważące z pamięcią mechaniczną dla każdego obwodu, co umożliwia identyfikację i utrzymanie pozycji kalibracji w każdym z nich, nawet w przypadku całkowitego zamknięcia. Pamięć mechaniczna ma postać specjalnego pierścienia, który po regulacji kluczem R558 ogranicza maksymalne otwarcie zaworu odcinającego do wartości wybranej podczas fazy równoważenia. Aby dokonać prawidłowej regulacji, należy całkowicie otworzyć metalowy pierścień za pomocą części wrętkowej klucza R558, a następnie całkowicie zamknąć zawór za pomocą sześciokątnej części klucza. Otworzyć zawór na podstawie liczby obrotów określonej na wykresach kalibracyjnych, a następnie dokręcić pierścieni blokady do oporu na zaworze.
- Rozdzielacz powrotu jest wyposażony w zawory odcinające z manualnym pokręteł, przystosowane do sterowania termoelektrycznego za pomocą siłowników termoelektrycznych R478, R478M (normalnie otwarte) i R473, R473M (normalnie zamknięte). Montaż siłowników polega na wymontowaniu ręcznych pokręteł na rozdzielaczu i tym samym umożliwia zastąpienie ich siłownikami.

Metalowe uchwyty

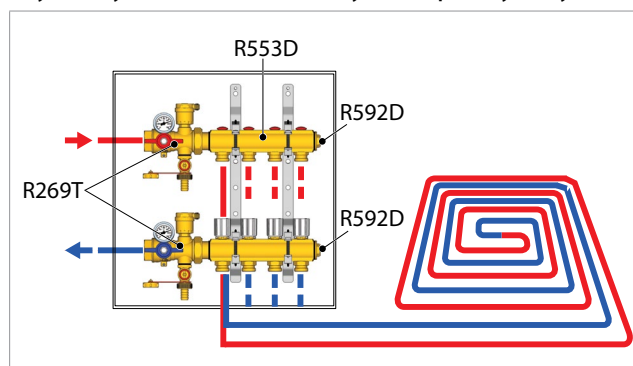
Uchwyty metalowe, do stosowania w szafkach metalowych serii R500-2 lub R500 (w zależności od kodów rozdzielaczy).

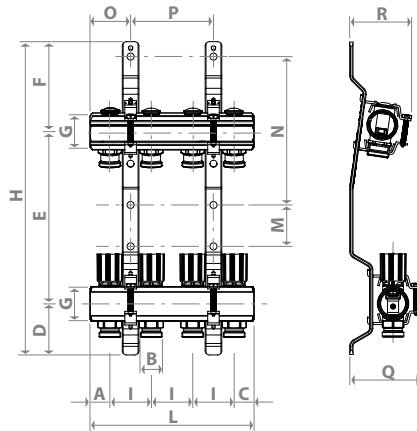
Klucz regulacyjny i etykiety samoprzylepne

Do zestawu dołączony jest zestaw etykiet samoprzylepnych do identyfikacji różnych obwodów oraz klucze do regulacji.

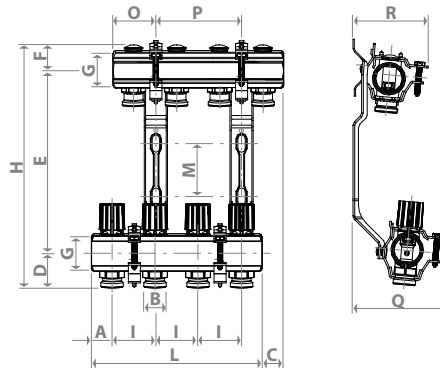
Instalacja

- 1) Zainstalować zawory kulowe i grupy pośrednie na wejściu do rozdzielacza oraz grupy końcowe lub korki na końcu rozdzielacza.
- 2) Zamontować rozdzielacz z metalowymi uchwytami wewnątrz szafy.
- 3) Podłączyć rury główne wychodzące z kotłowni do przyłączy rozdzielacza, a rury obiegowe do wyjść rozdzielacza. Do połączenia należy użyć złączek M18 (seria R178, R179 lub R179AM) lub Eurocono (seria R178E, R179E).
- 4) Zamontować i podłączyć wszystkie siłowniki termoelektryczne w miejsce pokręteł ręcznych na kolektorze powrotnym.

Przykładowy schemat zastosowania z systemem płaszczynowym



Wymiary
R553D do szafek R500-2 o głębokości 85±130 mm


Kod produktu	Ilość wyjść	G x B	A [mm]	C [mm]	D [mm]	E [mm]	F [mm]	H [mm]	I [mm]	L [mm]	M [mm]	N [mm]	O [mm]	P [mm]	Q [mm]	R [mm]
R553ZY002	2	1" x M 18	24	24	62	208	108	378	50	98	50	179	49	-	86	81
R553ZY003	3									148				50		
R553ZY004	4									198				100		
R553ZY005	5									248				150		
R553ZY006	6									298				200		
R553ZY007	7									348				250		
R553ZY008	8									398				300		
R553ZY009	9									448				350		
R553ZY010	10									498				400		
R553ZY011	11									548				450		
R553ZY012	12									598				500		
R553ZY022	2									1 1/4" x M 18				24		
R553ZY023	3	148	50													
R553ZY024	4	198	100													
R553ZY025	5	248	150													
R553ZY026	6	298	200													
R553ZY027	7	348	250													
R553ZY028	8	398	300													
R553ZY029	9	448	350													
R553ZY030	10	498	400													
R553ZY031	11	548	450													
R553ZY032	12	598	500													
R553ZY042	2	1" x 3/4"E	24	24	62	208	108	378	50		98	50	179		49	-
R553ZY043	3									148	50					
R553ZY044	4									198	100					
R553ZY045	5									248	150					
R553ZY046	6									298	200					
R553ZY047	7									348	250					
R553ZY048	8									398	300					
R553ZY049	9									448	350					
R553ZY050	10									498	400					
R553ZY051	11									548	450					
R553ZY052	12									598	500					


R553D do szafek R500 o głębokości 110 mm



Kod produktu	Ilość wyjść	G x B	A [mm]	C [mm]	D [mm]	E [mm]	F [mm]	H [mm]	I [mm]	L [mm]	M [mm]	O [mm]	P [mm]	Q [mm]	R [mm]
R553Y002	2	1" x M 18	24	25	41	213	43	297	50	98	50±73	49	-	106	84
R553Y003	3									148			-		
R553Y004	4									198			100		
R553Y005	5									248			150		
R553Y006	6									298			200		
R553Y007	7									348			250		
R553Y008	8									395			300		
R553Y009	9									448			350		
R553Y010	10									498			400		
R553Y011	11									548			450		
R553Y012	12									598			500		
R553Y024	4									1 1/4" x M 18			24		
R553Y025	5	248	150												
R553Y026	6	298	200												
R553Y027	7	348	250												
R553Y028	8	395	300												
R553Y029	9	448	350												
R553Y030	10	498	400												
R553Y031	11	548	450												
R553Y032	12	598	500												
R553EY002	2	1" x 3/4"E	24	25	41	213	43	297	50	98	50±73	49	-	106	84
R553EY003	3									148			-		
R553EY004	4									198			100		
R553EY005	5									248			150		
R553EY006	6									298			200		
R553EY007	7									348			250		
R553EY008	8									395			300		
R553EY009	9									448			350		
R553EY010	10									498			400		
R553EY011	11									548			450		
R553EY012	12									598			500		

Dodatkowe informacje

Dodatkowe informacje można znaleźć na stronie internetowej www.giacomini.com albo uzyskując je od serwisu technicznego: ☎ +39 0322 923372 📠 +39 0322 923255 ✉ consulenza.prodotti@giacomini.com Niniejsza ulotka ma wyłącznie charakter informacyjny. Firma Giacomini S.p.A. zastrzega sobie prawo modyfikacji produktów opisanych w niniejszej broszurze z przyczyn technicznych albo handlowych bez uprzedniego powiadomienia. Informacje przedstawione w karcie katalogowej nie zwalniają użytkownika z przestrzegania obowiązujących przepisów.

Giacomini S.p.A. Via per Alzo, 39 - 28017 San Maurizio d'Opaglio (NO) Italy

Informacja towarzysząca oznakowaniu znakiem B

 20	Giacomini S.p.A. Via per Alzo, 39-28017 San Maurizio D'opaglio (NO), Italy
	Krajowa Deklaracja Właściwości Użytkowych nr 25/2020
	PN-M-75002:2016-10 – Armatura instalacji wodociągowych i centralnego ogrzewania. Wymagania ogólne i badania.
	PN-EN 1254-4 – Miedź i stopy miedzi. Łączniki instalacyjne. Część 4: Łączniki z końcówkami innymi niż do połączeń kapilarnych lub zaciskowych.
	Rozdzielacze
	R553Yxxx, R553ZYxxx, R553EYxxx, gdzie: xxx oznacza: rozmiar i rodzaj przyłącza
Zasadnicze charakterystyki wyrobu budowlanego dla zamierzonego zastosowania lub zastosowań	Deklarowane właściwości użytkowe
Materiał i badania	Zgodnie z PN-EN 1254-4:2002, pkt 4.1
Złącza śrubunkowe	Zgodnie z PN-EN 1254-4:2002, pkt 4.2
Wymiary gwintów	Zgodnie z PN-EN 1254-4:2002, pkt 4.3
Minimalna grubość ścianki	Zgodnie z PN-EN 1254-4:2002, pkt 4.5
Minimalny otwór dla łączników nierównoprzelotowych	Zgodnie z PN-EN 1254-4:2002, pkt 4.6
Minimalna średnica zewnętrzna powierzchni uszczelniających	Zgodnie z PN-EN 1254-4:2002, pkt 4.7
Konstrukcja i wygląd	Zgodnie z PN-M-75002:2016-10, pkt 5.1
Materiały	Zgodnie z PN-M-75002:2016-10, pkt 5.2
Działanie	Zgodnie z PN-M-75002:2016-10, pkt 5.4
Szczelność	Zgodnie z PN-M-75002:2016-10, pkt 5.5
Wytrzymałość na skręcanie	Zgodnie z PN-M-75002:2016-10, pkt 5.6.1
Wytrzymałość na zginanie	Zgodnie z PN-M-75002:2016-10, pkt 5.6.2
Wytrzymałość hydrauliczna	Zgodnie z PN-M-75002:2016-10, pkt 5.7
Przepustowość	Zgodnie z PN-M-75002:2016-10, pkt 5.8
Trwałość	Zgodnie z PN-M-75002:2016-10, pkt 5.9
Temperatura medium	5÷110 °C
Ciśnienie statyczne	PN10